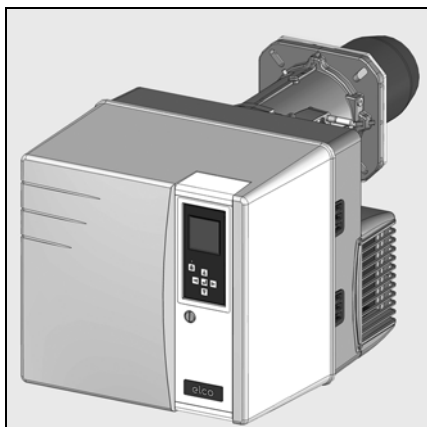


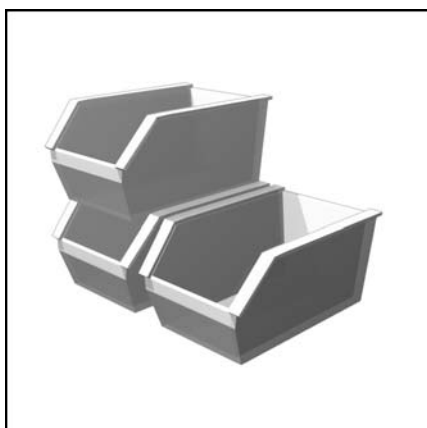
Технические характеристики
Datos técnicos
Parametry techniczne
Dados técnicos
Teknik veriler



ru, es..... 4200 1054 5800
pl, pt..... 4200 1054 5900
tr..... 4200 1054 6000



Электрические и гидравлические схемы
Esquemas eléctrico e hidráulico
Schemat elektryczny i hydrauliczny
Esquema elétrico e hidráulico
Elektrik ve hidrolik şemalar

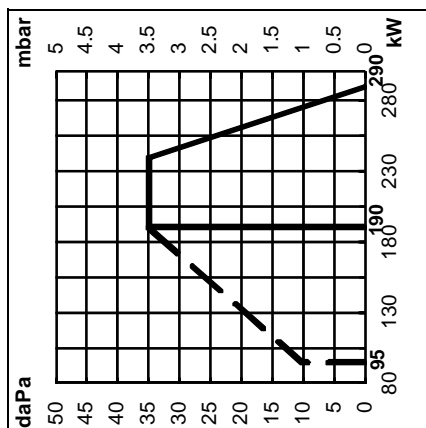


Запчасти
Piezas de recambio
Części zamienne
Peças de substituição
Yedek parçalar



		VGL3.290 D	VGL3.360 D
Мощность горелки мин./макс., кВт	Potencia del quemador min./máx. kW	min./máx. kW	(95) 190 - 290 (120) 240- 360
Кэффициент регулирования	Relación de regulación	Stosunek regulacji	Regulasyon oranı
Топливо Природный газ (G20) Природный газ (G25) Сверхлегкое топливо (EL) согласно нормам страны эксплуатации	Combustible Gas natural (G20) Gas natural (G25) Gasóleo EL según las normativas nacionales	Palivo Gas ziemny (G20) Gas ziemny (G25) Olej opalowy EL zgodnie z normami krajowymi	Yakıt Doğal gaz (G20) Doğal gaz (G25) Ulike normlarına göre ekstra hafif yakıt
Номер одобрения CE	Número de homologación CE	Numer zezwolenia CE	CE onay numarası
Номер одобрения SSIGE	Número de homologación SSIGE	Numer zezwolenia SSIGE	SSIGE onay numarası
Класс выброса загрязняющих веществ по стандарту EN 676 на природном газе: NOx < 120 мг/кВт*ч, по стандарту EN 267 на сверхлегком дизельном топливе: NOx < 185 мг/кВт*ч при стандартных условиях испытаний	Tipo de emisión según la EN 676 en gases naturales: NOx < 120 mg/kWh, según la EN 267 en gasóleo EL: NOx < 185 mg/kWh, en condiciones de prueba normalizadas	Klasa emisji zgodnie z EN 676 w gazie ziemnym: NOx < 120mg/kWh, zgodnie z EN 267 w oleju opalowym EL: NOx < 185 mg/kWh w znormalizowanych warunkach testowych	Emisyon sınıfı EN 676'ye göre doğal gazlarda: NOx < 120mg/kWh, EN 267'ye göre ekstra hafif yakıt: NOx < 185mg/kWh, normal deneme şartlarında
Блок управления и безопасности	Cajetín de seguridad	Modul zabezpieczający	Güvenlik kutusu
Газовая раampa	Rampa de gas	Rampa gazowa	Gaz rampası
Подсоединение газа	Conexión de gas	Podłączenie gazu	Gaz bağlantısı
Давление газа на входе	Presión de entrada del gas	Ciśnienie na wejściu gazu	Gaz giriş basıncı
Топливный насос	Bomba de gasóleo	Pompa oleju opalowego	Yakıt pompası
Диаметр всасывающих шлангов, мм	Diámetro de los latiguillos de aspiración (mm)	Srednica przewód giętkich zasysających (mm)	Emme hortumlarının çapı (mm)
Настройка подачи воздуха I Воздушная заслонка	Ajuste del aire I Válvula de aire	Regulacja przepływu powietrza I Przepustnica powietrza	Hava ayarı I Hava klapesi
Настройка подачи воздуха II Дефлектор в головке	Ajuste del aire II Deflector en el cabezal	Regulacja przepływu powietrza II Deflektor w głowicy	Hava ayarı II Kaifa kısmında deflektör
Привод воздушной заслонки Серводвигатель	Control de la válvula de aire servomotor	Sterowanie przepustnicą powietrza serwowmotor	Hava klapesi kumandası servo motor
Реле давления воздуха (диапазон регулировки)	Manostato de aire (intervalo de ajuste)	Czujnik ciśnienia powietrza (zakres regulacji)	Hava basıncı şalteri (ayar aralığı)
Контроль пламени Фоторезистор	Vigilancia de llama Célula	Kontrola płomienia Fotokomórka	Alev gözetimi Ünite
Устройство розжига	Encendedor	Aparat zapłonowy	Ateşleyici
Электродвигатель 2840 об/мин	Motor 2840 min. ⁻¹	Silnik 2840 min. ⁻¹	Motor 2840min. ⁻¹
Напряжение	Tensión	Napięcie	Gerilim
Потребляемая электрическая мощность: (при работе)	Potencia eléctrica absorbida (en funcionamiento)	Pobór mocy elektrycznej (w czasie działania)	Emilen elektrik gücü (çalışıyor)
Приближительная масса, кг	Peso aproximado en kg	Masa przybliżona w kg	Kg olarak yaklaşık ağırlık
Класс электробезопасности	Índice de protección	Klasa ochrony	Koruma endisi
Уровень шума измеренный согласно ISO9614 (LpA)	Nivel acústico medición según ISO9614 (LpA)	Poziom hałasu zmierzony zgodnie z ISO9614 (LpA)	Akustik seviye ISO9614 (LpA) göre ölçülen
Окружающая температура при хранении мин./макс	Temperatura ambiente almacenamiento min./máx.	Temperatura otoczenia składowanie min./maks.	Ortam/depolama sıcaklığı min./maks
Окружающая температура при работе: мин./макс.	Temperatura ambiente funcionamiento: min./máx.	Temperatura otoczenia działanie: min./maks.	Ortam sıcaklığı çalışma: min./maks

VGL3.290 D

**Кривые мощности**

Кривая мощности показывает изменение мощности горелки в зависимости от давления в топочной камере сгорания. Она соответствует максимальным значениям, измеренным в соответствии со стандартами EN676 и EN267 в стандартном канале.

При выборе горелки необходимо учитывать КПД котла.

Расчет тепловой мощности:

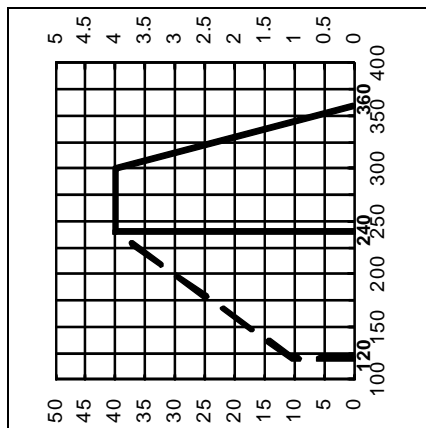
$$Q_F = \frac{Q_N}{\eta} \times 100$$

Q_F = Тепловая мощность, кВт
 Q_N = Номинальная мощность котла, кВт
 η = КПД котла, %

Условные обозначения:

V = VECTRON
G = Природный газ
L = Топочное дизельное топливо
3 = Типоразмер
360 = Базовая мощность, кВт
D = 2-ступенчатая горелка
KN = Головка горелки стандартной длины
KL = Длинная головка горелки

VGL3.360 D

**Curvas de potencia**

La curva de potencia representan la potencia del quemador en función de la presión existente en el hogar. Corresponde a los valores máx. medidos, según las normas EN267 y EN267 en un túnel normalizado.

Para seleccionar el quemador es necesario tener en cuenta el coeficiente de rendimiento de la caldera.

Cálculo de la potencia calorífica:

$$Q_F = \frac{Q_N}{\eta} \times 100$$

Q_F = Potencia calorífica (kW) caldera
 Q_N = Potencia nominal caldera (kW)
 η = Rendimiento de la caldera (%)

Leyenda:

V = VECTRON
G = Gas natural
L = Gasóleo doméstico
3 = Medidas
360 = Referencia de potencia en kW
D = quemador de 2 etapas
KN = Cabezal de combustión de longitud normal
KL = Cabezal de combustión largo

Krzywe mocy

Zakres działania określa moc palnika w stosunku do ciśnienia panującego w palenisku. Odpowiada on maksymalnym wartościom zmierzonym zgodnie z normą EN676 i EN267 w znormalizowanym tunelu.

Przy wyborze palnika należy uwzględnić współczynnik sprawności cieplnej kotła.

Wyliczenie wydajności cieplnej:

$$Q_F = \frac{Q_N}{\eta} \times 100$$

Q_F = Wydajność cieplna (kW) kotła
 Q_N = Moc znamionowa kotła (kW)
 η = Sprawność cieplna kotła (%)

Legenda:

V = VECTRON
G = Gaz ziemny
L = Olej opałowy do kotłowni przydomowych
3 = Wielkość
360 = Wartość odniesienia mocy w kW
D = palnik 2-stopniowy
KN = Glowica spalania normalnej długości
KL = Glowica spalania długa

Domínio de funcionamento

O domínio de funcionamento corresponde aos valores medidos durante a homologação. Corresponde aos valores máx. medidos no túnel de teste de acordo com as normas EN676 e EN267.

Para a escolha do queimador, ter em conta o rendimento da caldeira.

Cálculo da potência calorífica:

$$Q_F = \frac{Q_N}{\eta} \times 100$$

Q_F = Potência calorífica (kW) caldeira
 Q_N = Potência nominal caldeira (kW)
 η = Rendimento caldeira (%)

Legenda:

V = VECTRON
G = Gás natural/GLP
L = Combustível extra leve
3 = Tamanho
360 = Código de potência em kW
D = Queimador com 2 velocidades
KN = Cabeça de combustão com comprimento normal
KL = Cabeça de combustão comprida

Güç eğrileri

Çalışma alanı, ocak tertibatında mevcut basınca göre brülör gücünü gösterir. Standart tünele EN676 ve EN267 normlarına göre ölçülen maksimum değerlere uymaktadır.

Brülör seçeneği için kazan veriminin katsayısı dikkate alınmalıdır.

Isıtma gücü hesaplaması:

$$Q_F = \frac{Q_N}{\eta} \times 100$$

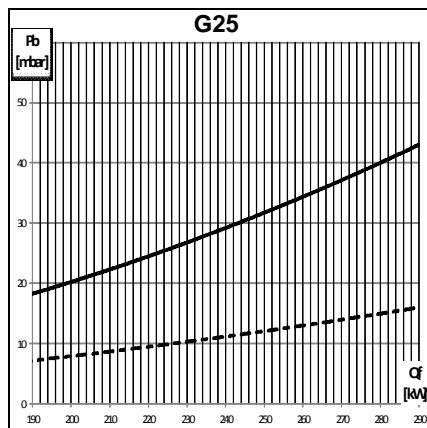
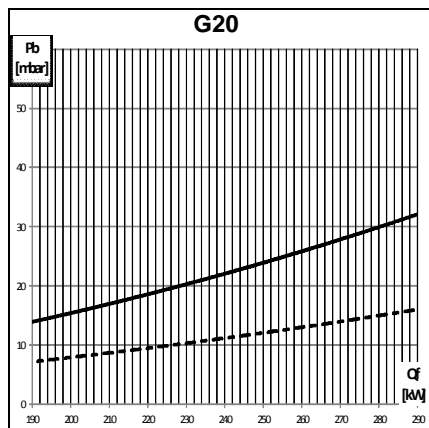
Q_F = Isıtma gücü (kW)
 Q_N = Kazan nominal gücü (kW)
 η = Kazan randımanı (%)

Açıklama:

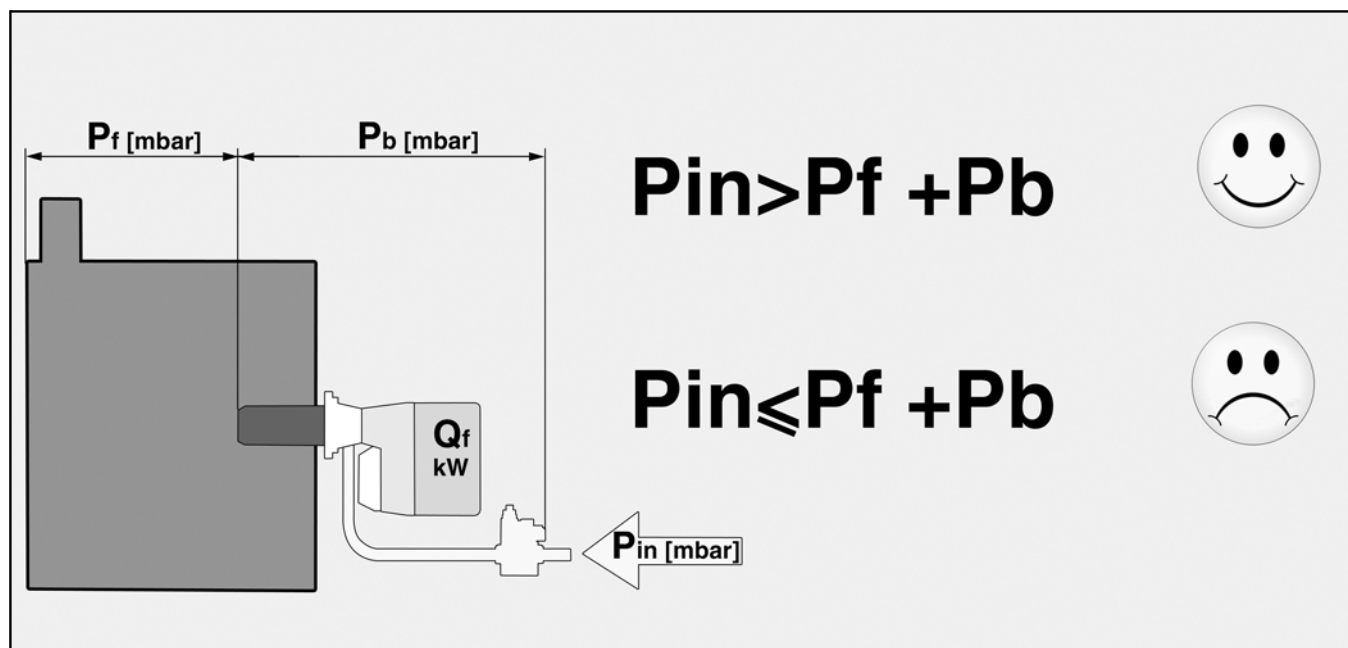
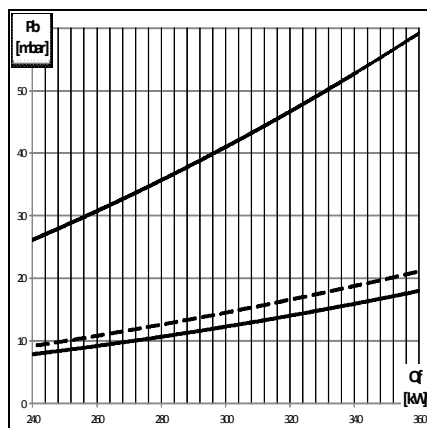
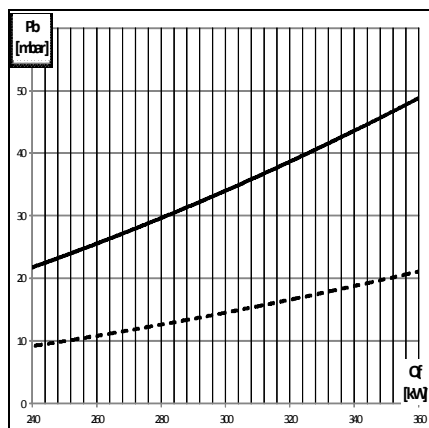
V = VECTRON
G = Doğal gaz
L = Evsel yakıt
3 = Boyut
360 = kW olarak güç referansı
D = 2 oranlı brülör
KN = Normal uzunlukta yanma kafası
KL = Uzun yanma kafası

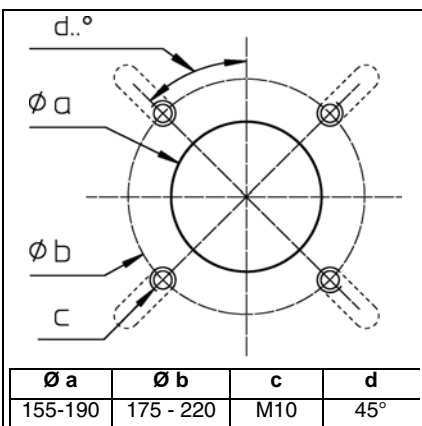
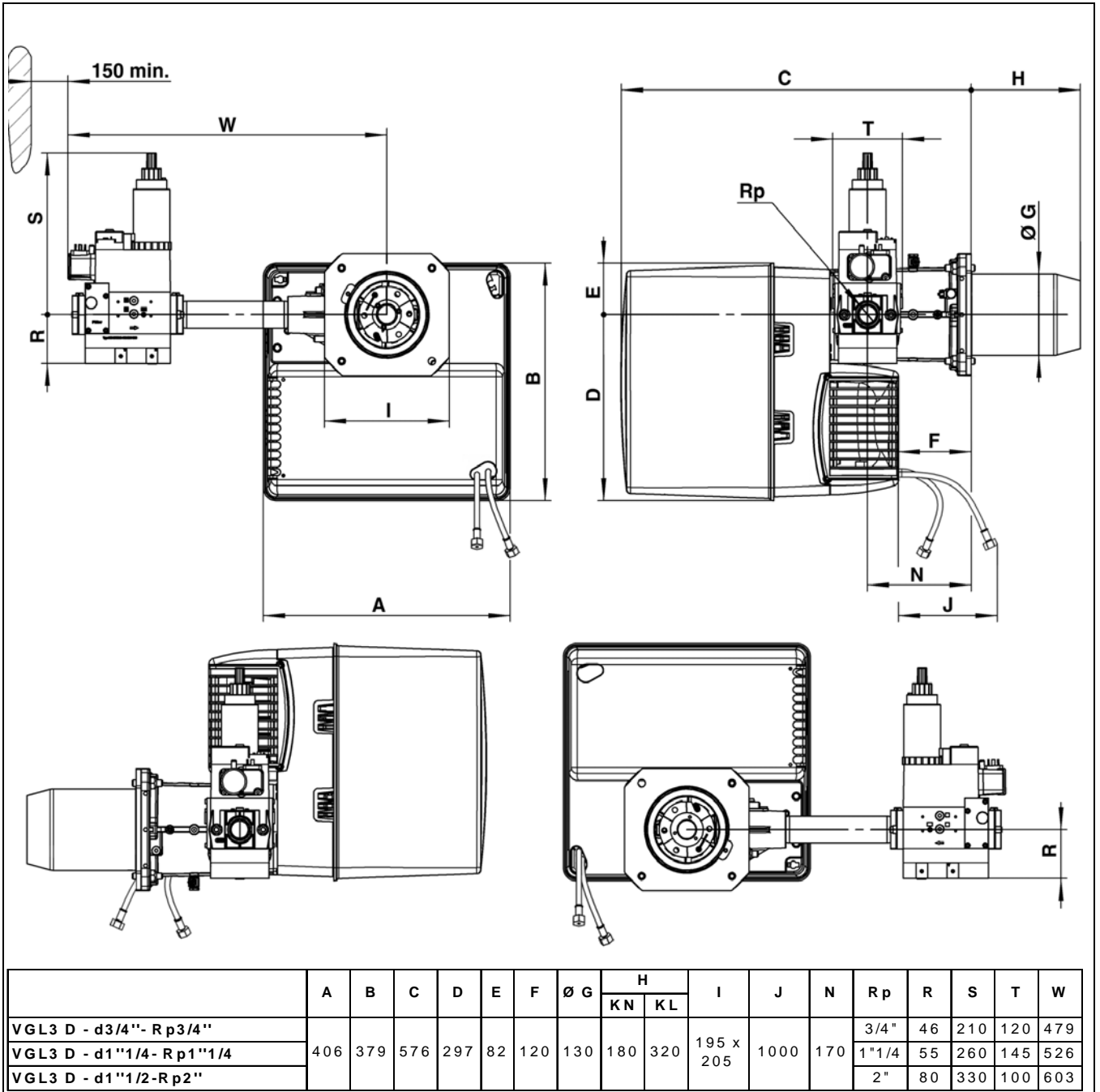
Потери давления Pb (рампа + головка горелки)
Pérdidas de carga Pb (rampa de gas + cabezal de combustión)
Straty ciśnienia Pb (Rampa gazowa + głowica spalania)
Perdas de pressão Pb (válvula reguladora de gás + cabeçote do queimador)
Yük kaybı Pb (Gaz rampası + yanma kafası)

VGL3.290 D



VGL3.360 D

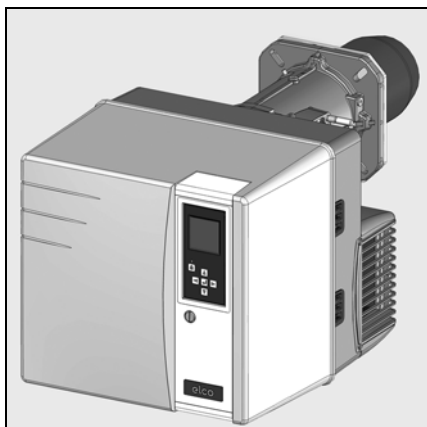




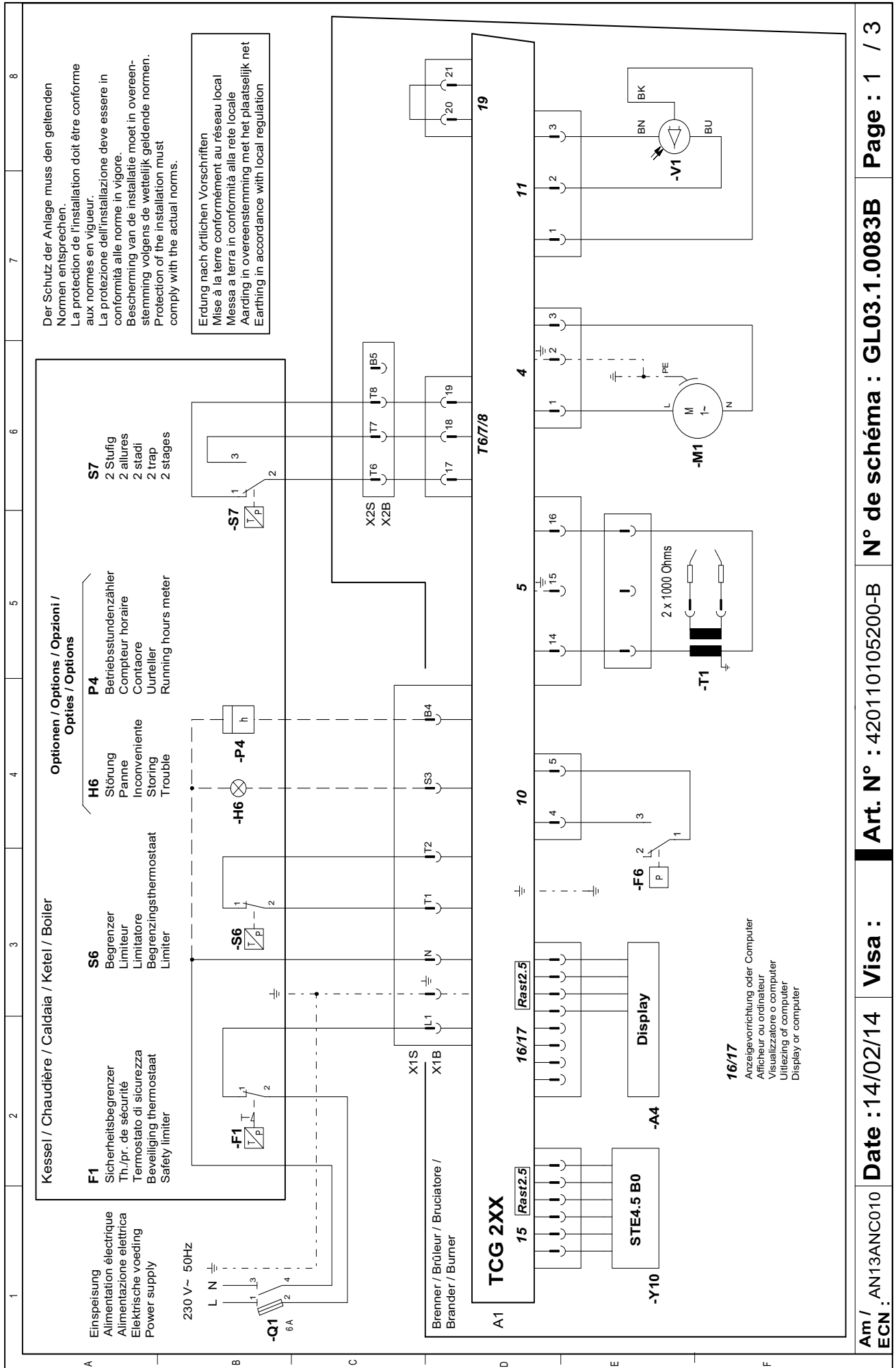


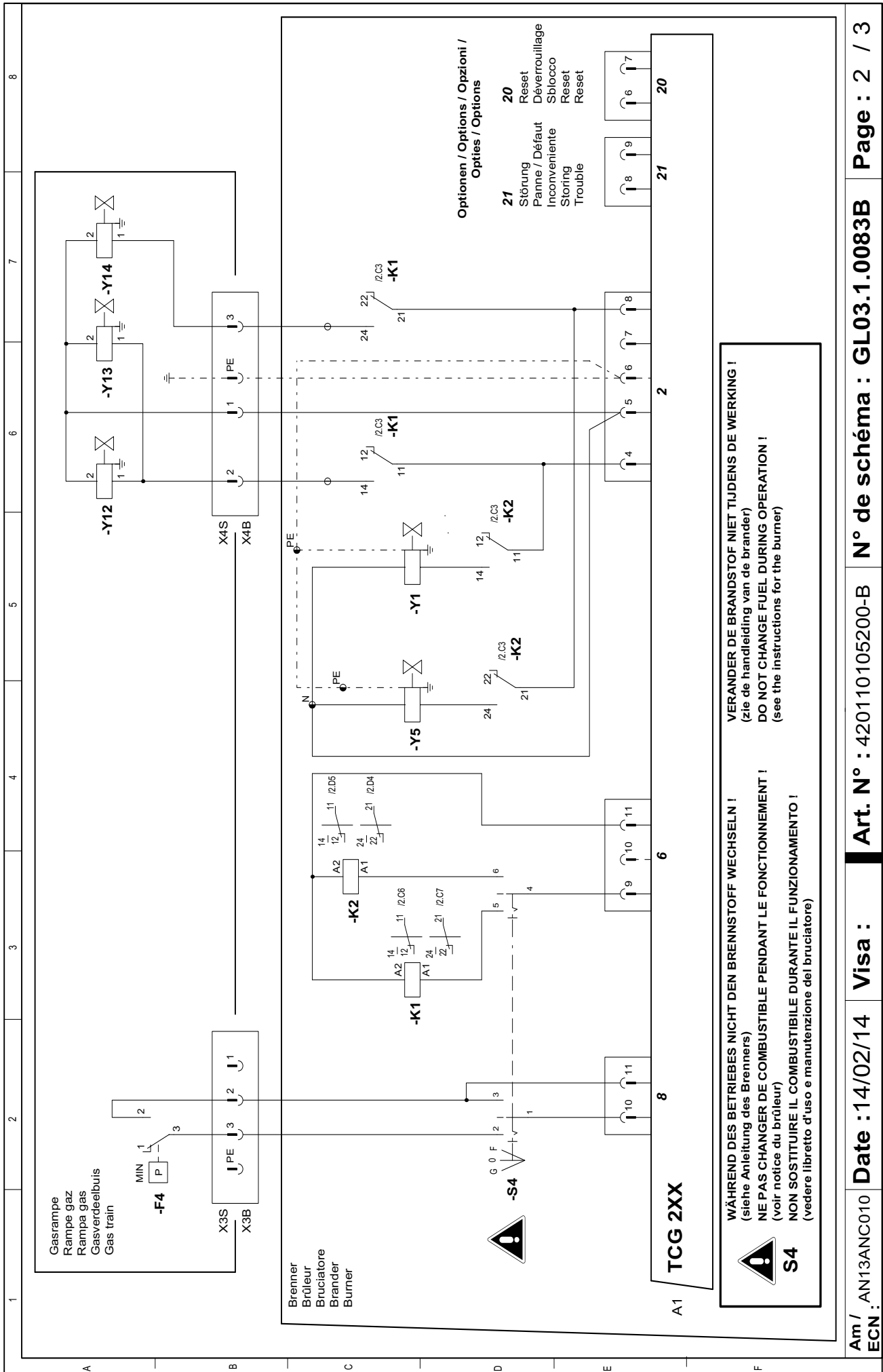
Электрические и гидравлические схемы
Esquemas eléctrico e hidráulico
Schemat elektryczny i hydrauliczny
Esquema elétrico e hidráulico
Elektrik ve hidrolik şemalar

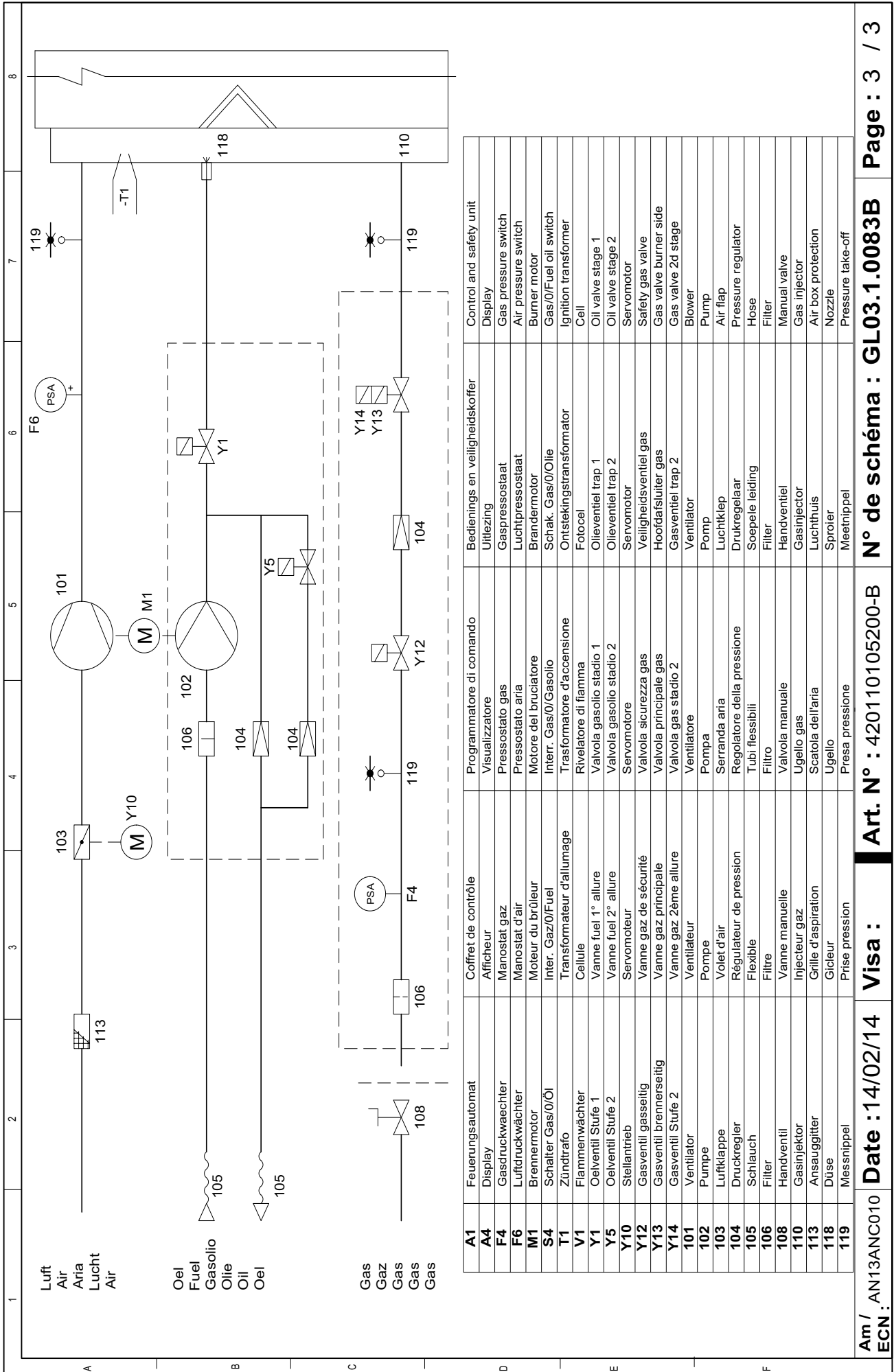
..... 4201 1010 5200



VGL3.290 D		
Корпус горелки Cuerpo del quemador Korpus palnika Corpo do queimador Brülör gövdesi	-	3 834 444
Головка горелки Cabezal de combustión Głowica spalania Cabeçote de combustão Yanma kafası	KN	3 834 445
	KL	3 834 446
Газовая рампа Rampa de gas Rampa gazowa Válvula reguladora de gás Gaz rampası	3/4"	3 832 663
	1,1/4"	3 832 656
VGL3.360 D		
Корпус горелки Cuerpo del quemador Korpus palnika Corpo do queimador Brülör gövdesi	-	3 834 651
Головка горелки Cabezal de combustión Głowica spalania Cabeçote de combustão Yanma kafası	KN	3 834 447
	KL	3 834 448
Газовая рампа Rampa de gas Rampa gazowa Válvula reguladora de gás Gaz rampası	3/4"	3 832 663
	1,1/4"	3 832 656
	1 1/2"	3 833 191









SPARE PARTS EXPLODED VIEW DUAL-FUEL BURNERS

Model

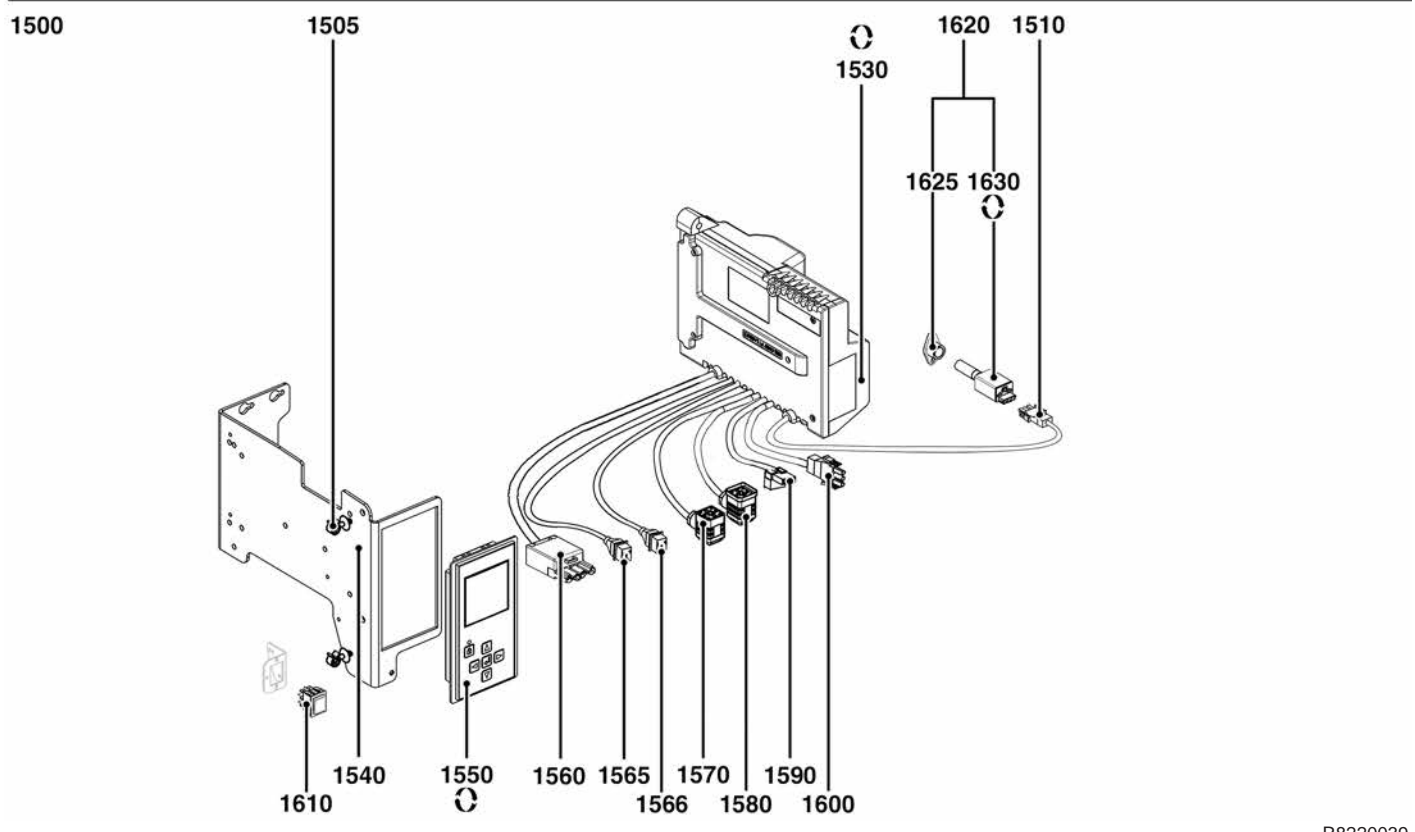
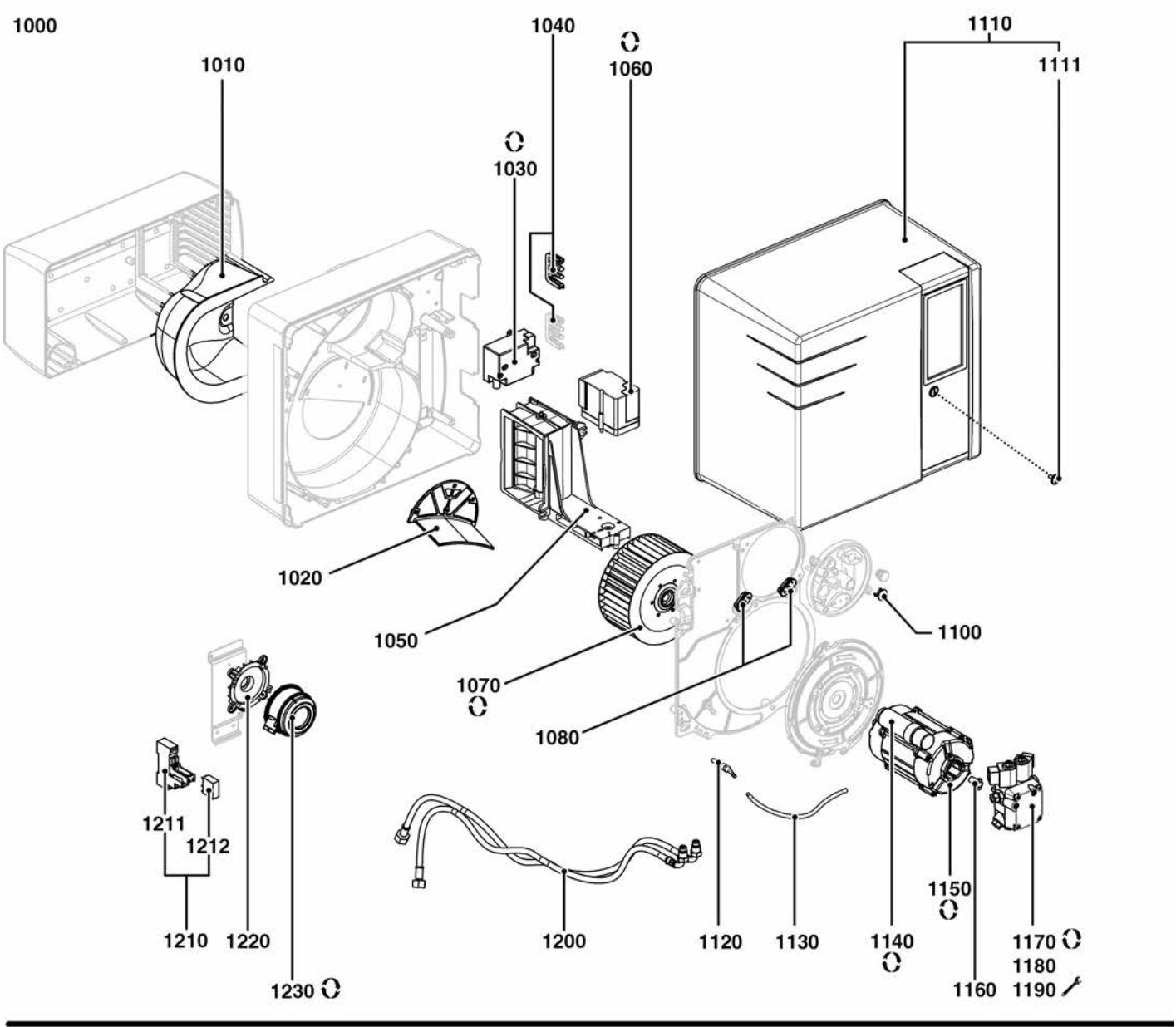
CB-VGL3D

R8220090-02 - 06/10/2014

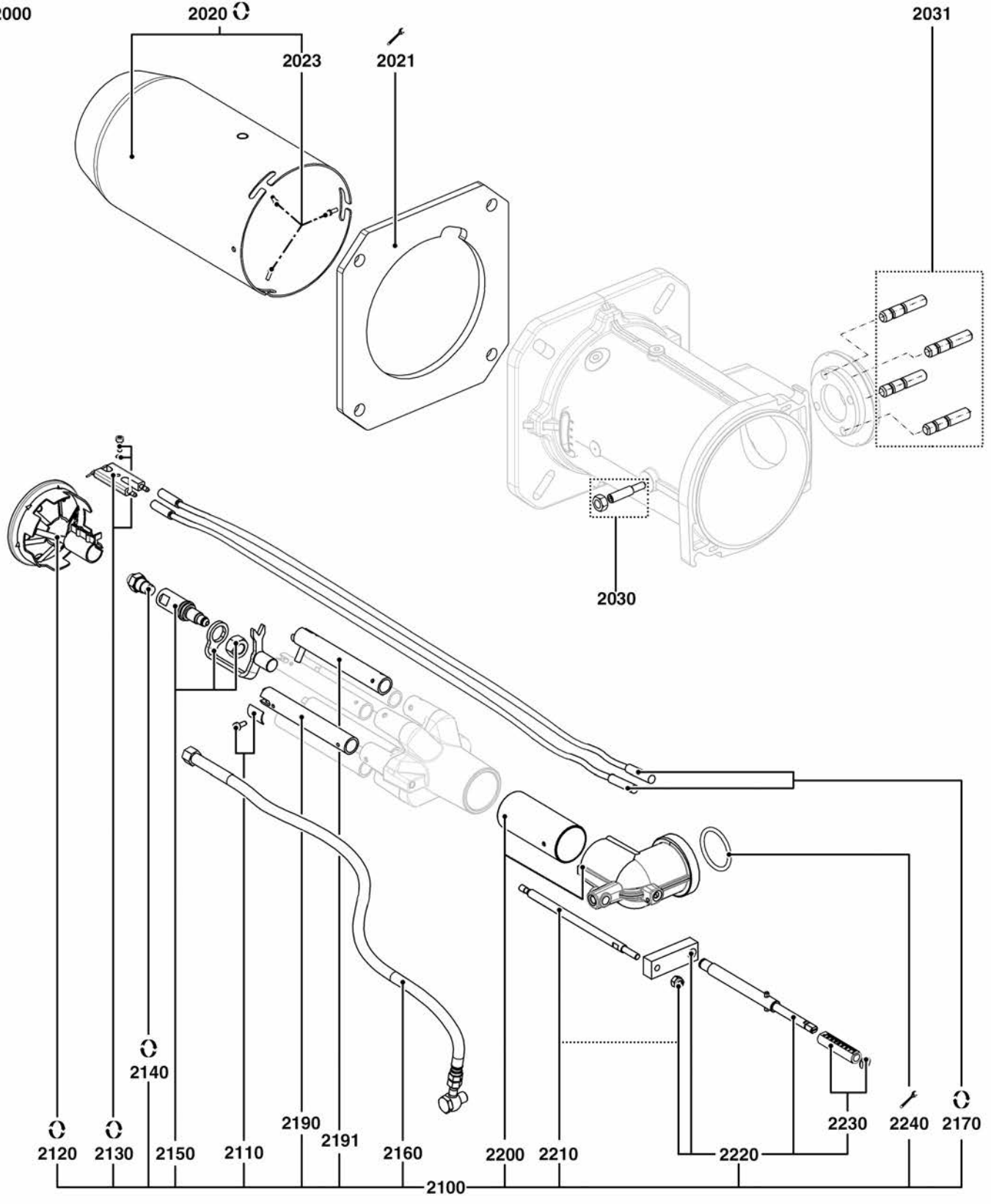
CB-VGL3D

Dual-Fuel burner

1	3834444	BB-VGL3.290 D	03-2014	-
2	3834651	BB-VGL3.360 D	03-2014	-
3	3834445	CH-D0421 - T1/KN	03-2014	-
4	3834446	CH-D0421 - T2/KL	03-2014	-
5	3834447	CH-D0422 - T1/KN	03-2014	-
6	3834448	CH-D0422 - T2/KL	03-2014	-
7	3832663	GT-d26 - 3/4" - Rp3/4"	06-2010	-
8	3832656	GT-d25 - 1"1/4 - Rp1"1/4	06-2010	-
9	3833191	GT-d214 - 1"1/2"-Rp2"	03-2012	-
Col	Reference	Model type	Begin	End

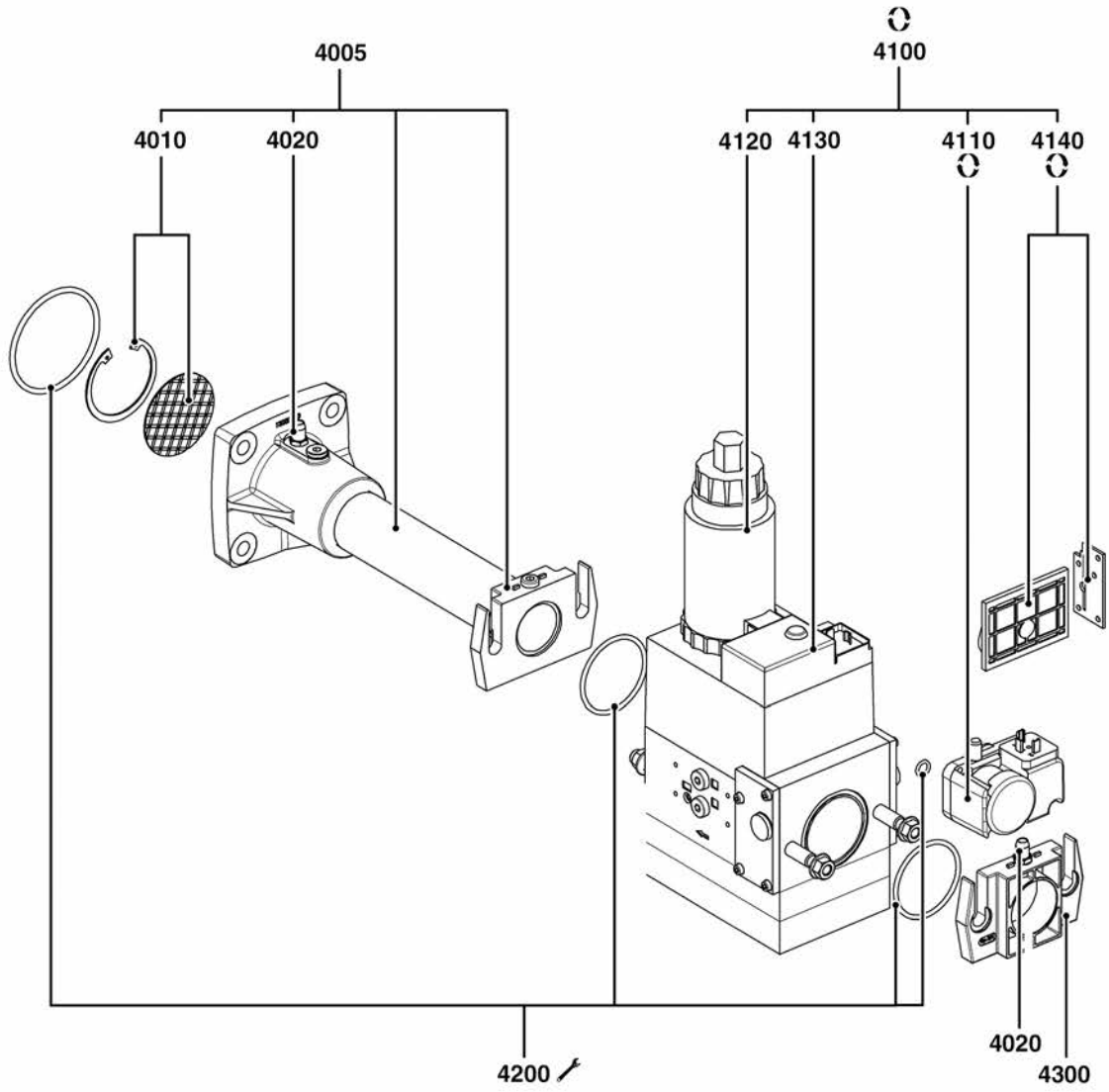


2000



5000





		RU PL	ES TR	PT	X
1010	65300518	ЗВУКОИЗОЛЯЦИЯ IZOLACJA OBUDOWA UKŁADU POWIETRZA	AISLAMIENTO CAJA DE AIRE İZOLASYONU HAVA KUTUSU	ISOLAMENTO ACÚSTICO	1
1020	65300525	РЕЦИРКУЛЯТОР ВОЗДУХА RECYRKULACJA POWIETRZA	RECICLAJE DE AIRE HAVA GERI DOENÜŞÜMÜ	RECICLAGEM DE AR	1
1030	13009663	БЛОК РОЗЖИГА EBI 2X7,5 230V+EARTH CON. TRANSFO ZAPŁONOWY EBI 2X7,5 230V+EARTH C	ENCENDEDOR EBI 2X7,5 230V+EARTH CON. ATEŞLEME TRAFO. EBI 2X7,5 230V	TRANSFO IGNIÇÃO EBI 2X7,5 230V+EARTH CON	1
1040	13016845	МУФТА ПРОПУСКА ПРОВОДА/КАРТЕР PRZELOTKA PRZEWODU/OBUDOWA	PASACABLES/CÁRTER KABLO KANALI/KARTER	FUNIL/CARCAÇA DE BORRACHA	1
1050	65300514	ВОЗДУШНАЯ ЗАСЛОНКА PRZEPUSTNICA POWIETRZA	VÁLVULA DE AIRE HAVA KLAPEŞI	FLAP DE AR	1
1060	65300527	СЕРВОПРИВОД SERWOMOTOR STE 4,5 B037/6	SERVOMOTOR STE 4,5 B037/6 SERVOMOTOR STE 4,5 B037/6	SERVOMOTOR STE 4,5 B037/6	1
1070	13021143	РАБОЧЕЕ КОЛЕСО Д.180X70 WIMIK D180X70 d12,7	TURBINA D180X70 d12,7 TÜRBİN D180X70 d12,7	TURBINA D180X70 d12,7	1
1080	65300517	МУФТА ПРОПУСКА ПРОВОДА/ПЛАСТИНА PRZELOTKA PRZEWODU/PŁYTKA	PASACABLES/PLATINA KABLO KANALI/TABLA	FUNIL/CARCAÇA DE BORRACHA	1
1100	13007807	СМОТРОВОЕ ОКНО WZIERNIK	MIRILLA GÖZETLEME CAMI	VISOR DE VIDRO	1
1110	65300622	ЧЕХОЛ VECTRON3+ ВИНТ КРЕПЛЕНИЯ POKRYWA VECTRON3+ SRUBA MOCUJĄCA	CUBIERTA VECTRON3+ TORNILLO DE FIJACIÓN MUHAF. KAPAĞI VECTRON3+BAĞLANTI VIDASI	COBERTURA VECTRON 3+PARAFUSO MONTAGEM	1
1111	65300519	ВИНТ С ПЛОСКОЙ ГОЛОВКОЙ M5X15 SRUBA Z ŁEBEM NITOWYM PŁASKIM M5X15	TORNILLO DE CABEZA PLANA M5X15 DÜZ BAŞLI VIDA M5X15	PARAFUSO CABEÇA PLANA M5X15	1
1120	13016844	ОТБОР ДАВЛЕНИЯ GNIAZDO POMIARU CIŚNIENIA	TOMA DE PRESIÓN BASINÇ GİRİŞİ	TORNEIRA DE PRESSÃO	1
1130	13015497	ТРУБА Д. 4/7 LG. 500 MM PRZEWÓD D.4/7 LG. 500 MM	MANGUERA D.4/7 LG. 500 MM BORU D.4/7 LG. 500 MM	MANGUEIRA D.4/7 LG. 500 MM	1
1140	13012984	КОНДЕНСАТОР 10MF KONDENSATOR 10MF	CONDENSADOR 10MF KONDANSATOER 10MF	CAPACITOR 10MF	1
	65300577	КОНДЕНСАТОР 8MF KONDENSATOR 8MF	CONDENSADOR 8MF KONDANSATOER 8MF	CAPACITOR 8MF	1
1150	65300528	ДВИГАТЕЛЬ EB130C45/2 300W SILNIK 0,3KW230V D12,7	MOTOR 0,3KW230V D12,7 MOTORU 0,3KW230V D12,7	MOTOR 0,3KW230V D12,7	1
1160	13018143	СОЕДИНЕНИЕ НАСОС/ЭЛЕКТРОДВИГАТЕЛЬ SPRZĘGŁO POMPA/SILNIK	ACOPLAMIENTO BOMBA/MOTOR BAĞLANTI POMPA/MOTOR	ACOPLAMENTO BOMBA/MOTOR	1
1170	13012002	НАСОС AT2 45 D 9538 6P 0500 POMPA AT2 45 D 9538 6P 0500	BOMBA AT2 45 D 9538 6P 0500 POMPA AT2 45 D 9538 6P 0500	BOMBA AT2 45 D 9538 6P 0500	1
1180	13010006	КАТУШКА X НАСОС AS47/AL35 220/240V SEWKA X POMPA AS47/AL35 220/240V	BOBINA X BOMPA AS47/AL35 220/240V BOBIN X POMPA AS47/AL35 220/240V	BOBINA X BOMBA AS47/AL35 220/240V	1
1190	13010470	КОМПЛЕКТ ФИЛЬТР Д.20 А 47/57/67(NM) ZESTAW FILTR D.20 A 47/57/67(NM)	KIT DE FILTRO D.20 A 47/57/67(NM) FILTRE KITI D.20 A 47/57/67(NM)	KIT FILTRO D20 A 47/57/67(NM)	1
1200	13004833	ГИБКИЕ ТРУБОПРОВОДЫ DN6 LG.1,5M (X2) PRZEWODY GIĘTKIE DN6 LG.1,5M (X2)	LATIGUILLAS DN6 LG.1,5M (X2) ESNEK HORTUMLAR DN6 LG.1,5M (X2)	MANGUEIRA DN6 1,5M (X2)	1
1210	13017722	КОМПЛЕКТ РЕЛЕ ZESTAW PRZEKAŹNIK	RELÉ+SOPORTE 2RT 8A AGNI 230V ROELE KITI	RELÉ+SUPORTE 2RT 8A AGNI 230V	1
1211	13017720	ОПОРА РЕЛЕ FINDER 95.05 WSPORNIK PRZEKAŹNIK FINDER 95.05	SOPORTE DEL RELÉ FINDER 95.05 HIZ ROELE FINDER 95.05	SUPORTE RELÉ FINDER 95.05	1
1212	13017721	РЕЛЕ + CLIPS PRZEKAŹNIK + CLIPS	RELÉ + ARANDELA ROELE + CLIPS	RELÉ + CLIPES	1
1220	13020723	КРОНШТЕЙН ПНЕВМОРЕЛЕ Д.32 WSPORNIK CZUJNIKA CIŚNI. POWIET.	SOPORTE DEL MANOSTATO DE AIRE HAVA BASINÇ ŞALTERI MESNEDI	BASE MANÓSTATO AR	1
1230	13020502	ПНЕВМОРЕЛЕ CZUJNIK CIŚNIENIA POWIETRZA 0,5-5MBAR	MANOSTATO AIRE 0,5-5MBAR HAVA BASINÇ ŞALTERI 0,5-5MBAR	MANÓSTATO AR 0,5-5MBAR	1
1505	65300679	ДЕРЖАТЕЛЬ КАБЕЛЯ ZACISK KABLOWY D.6(X10)	ABRAZADERA DE SOPORTE CABLE(NEGRO)D.6 KABLO KELEPÇESININ D.6(X10)	SUPORTE DO CABO (PRETO) D.6(X10)	1
1510	65300210	КАБЕЛЬ ФОТОРЕЗИСТОРА IRD+РАЗЪЕМ PRZEWÓD FOTOKOMÓRKI IRD+GNIAZDO	CABLE DETECTOR DE LLAMA IRD+TOMA HÜCRE IRD KABLOSU+GİRİŞ	CABO+CONECTOR/CELULA IRD-LG400	1
1530	65300880	БЛОК УПРАВЛЕНИЯ TCG211.00 MODUŁ TCG 211.00	PROGRAMADOR TCG 211.00 KUTU TCG 211.00	PROGRAMADOR TCG 211.00	1
1540	65300524	ОПОРА БЛОКА УПРАВЛЕНИЯ+ДИСПЛЕЙ WSPORNIK MODUŁU+WYŚWIETLACZ	SOPORTE DEL CAJETÍN+PANTALLA KUTU DESTEĞİ+EKTRAN	SUPORTE DO UNIDADE+VISOR	1
1550	65301109	ДИСПЛЕЙ/БЛОК TCH/TCG + КАБЕЛЬ WYŚWIETLACZ TCH/TCG+PRZEWÓD	PANTALLA TCH/TCG+CABLE EKTRAN TCH/TCG+KABLO	VISOR TCH/TCG+CABO	1
1560	65300531	КАБЕЛЬ+4-КОНТАКТНЫЙ РАЗЪЕМ (2 СТУПЕНЬ) PRZEWÓD+GNIAZDO 4-BIEGU.(2.STOPIEN)	CABLE+TOMA WIELAND DE 4 POLOS (2A ETAPA) KABLO+4 KUTUP. WIELAND GİRİŞ (2.ORAN)	CABO+CONECTOR 4 PINOS (2A ETAPA)	1
1565	65301189	КАБЕЛЬ+РАЗЪЕМ/ГЛАПАНА 1 СТУПЕНЬ PRZEWÓD+GNIAZDO/ZAWORU 1. STORIEŃ	CABLE+CONECTOR/VALVULA 1A ETAPA KABLO+GİRİŞ/VANA 1. ORAN	CABO+CONECTOR/VALVULA 1A ETAPA	1
1566	65301190	КАБЕЛЬ+РАЗЪЕМ/ГЛАПАНА 2 СТУПЕНЬ PRZEWÓD+GNIAZDO/ZAWORU 2. STORIEŃ	CABLE+CONECTOR/VALVULA 2A ETAPA KABLO+GİRİŞ/VANA 2. ORAN	CABO+CONECTOR/VALVULA 2A ETAPA	1
1570	65301191	КАБЕЛЬ+РАЗЪЕМ РЕЛЕ/ДАВЛЕНИЯ ГАЗА PRZEWÓD+WTYCZKA CZUJNIKA CIŚNIENIA GAZU	CABLE+CONECTOR/PRESOSTATO GAS KABLO+GAZ BASINÇ ŞALTERI GİRİŞİ	CABO+CONECTOR/PRESSOSTATO GAS	1
1580	65301192	КАБЕЛЬ ГАЗОВЫЙ КЛАПАНА PRZEWÓD ZAWORU GAZU	CABLE+CONECTOR/VALVULA GAS GAZ VANA KABLOSU	CABO+CONECTOR/VALVULA GAS	1

	☰	XXXXXXXX	RU	ES	PT	X
			PL	TR		
1590	65300619	КАБЕЛЬ+РАЗЪЕМ/УСТРОЙСТВО РОЗЖИГА PRZEWÓD+GNIAZDO/APARAT ZAPŁONOWY	CABLE+TOMA/ ENCENDEDOR KABLO+PRIZ/ATEŞLEYICI	CABO + CONECTOR / TRANSFO IGNIÇÃO	1	
1600	13010519	КАБЕЛЬ+РАЗЪЕМ/ЭЛЕКТРОДВИГАТЕЛЬ PRZEWÓD+GNIAZDO/SILNIK	CABLE+TOMA/MOTOR KABLO+PRIZ/MOTOR	CABO + CONECTOR/MOTOR	1	
1610	13009683	ВЫКЛЮЧАТЕЛЬ PRZEŁĄCZNIK	INTERRUPTOR 3 POS ŞALTER	INTERRUPTOR 3 POS	1	
1620	13007158	ФОТОРЕЗИСТОР IRD 1020 СИНИЙ AXIAL В СБ. КР. FOTOKOMÓRKA IRD 1020 BLU AXIAL	CELULA IRD 1020 AZUL AXIAL EQ. KP. HÜCRE IRD 1020 BLU AXIAL	CELULA IRD 1020 AZUL AXIAL EQ.	1	
1625	13010461	ДЕРЖАТЕЛЬ ДЛЯ ФОТОЭЛЕМЕНТА IRD1020.1 WSPORNİK DLA FOTOKOMÓRKA IRD1020.1	SOPORTE M93 DE LA CELULA IRD1020.1 HÜCRE MESNEDI M93 İÇİN IRD1020.1	SUPORE FOTOCÉLULA M93 PARA IRD1020.1	1	
1630	65300218	ФОТОРЕЗИСТОР IRD 1020 СИНИЙ AXIAL FOTOKOMÓRKA IRD 1020 BLU AXIAL	CELULA IRD 1020 AZUL AXIAL HÜCRE IRD 1020 BLU AXIAL	CELULA IRD 1020 AZUL AXIAL	1	
2020	65300545	СОПЛО ГОРЕЛКИ D130/105/90 L245 RURA PALNIKA D130/105/90 L245	TUBO DE LLAMA D130/105/90 L245 BRÜLÖR BORUSU D130/105/90 L245	TUBO DO QUEIMADOR D130/105/90 L245	1	
	65300546	СОПЛО ГОРЕЛКИ D130/105/90 L385 RURA PALNIKA D130/105/90 L385	TUBO DE LLAMA D130/105/90 L385 BRÜLÖR BORUSU D130/105/90 L385	TUBO DO QUEIMADOR D130/105/90 L385	1	
2021	13018590	УПЛОТНИТЕ. ПРОКЛАДКА/ВНЕШНЯЯ СТОРОНА USZCZELKA/PRZEDNIA CZĘŚĆ KOTŁA D.139/205	JUNTA/FONTAL DE LA CALDERA D.139/205X19 KAZAN CONTA/OEN YÜZ D.139/205X195X8	GAXETA/FRENTE CALDEIRA D.139/205X195X8	1	
2023	13007804	ВИНТ М6 (С ЛЕВОЙ РЕЗЬБОЙ) КРЕПЛЕН. СОПЛА ŚRUBA M6(LEWY GWINT)MOCOW.RURY PAL	TORNILLO M6 (NO A IZQUIERDA) DE FIJACIÓN M6 VIDA (SOLDAN DIŞLI) BRÜL.BORU BAĞL	PARAFU.M6(LADO ESQUER.)FIX.TUBO QUEIMAD.	1	
2030	65300557	ВИНТ+ГАЙКА М8Х40 MOCOWANIA RURY PALNIKA М8Х40	TORNILLO+TUERCA M8X40 BRÜLOER BORU BAĞLANTISI M8X40	PARAFUSO+PORCA M8X40	1	
2031	13016814	КОМПЛЕКТ ШПИЛЬКИ М10Х40 ŚRUBA+NAKRĘTKA M10X40	KIT PASADORES M10X40 VIDASI+SOMUN M10X40	KIT PINOS M10X40	1	
2100	65301207	АРМАТУРА ГАЗОПРОВОДА VGL3.290/NC29BX-KN/ UKŁAD CIŚNIENIA Z WYPOSAŻENIEM VGL3.290/	LINHA COMPLETA VGL3.290/NC29BX-KN/T1 DONANIMLI HATTI VGL3.290/NC29BX-KN/T1	LINHA COMPLETA VGL3.290/NC29BX-KN/T1	1	
	65301208	АРМАТУРА ГАЗОПРОВОДА VGL3.290/NC29BX-KL/ UKŁAD CIŚNIENIA Z WYPOSAŻENIEM VGL3.290/	LINHA COMPLETA VGL3.290/NC29BX-KL/T2 DONANIMLI HATTI VGL3.290/NC29BX-KL/T2	LINHA COMPLETA VGL3.290/NC29BX-KL/T2	1	
	65301209	АРМАТУРА ГАЗОПРОВОДА VGL3.360/NC36BX-KN/ UKŁAD CIŚNIENIA Z WYPOSAŻENIEM VGL3.360/	LINHA COMPLETA VGL3.360/NC36BX-KN/T1 DONANIMLI HATTI VGL3.360/NC36BX-KN/T1	LINHA COMPLETA VGL3.360/NC36BX-KN/T1	1	
	65301210	АРМАТУРА ГАЗОПРОВОДА VGL3.360/NC36BX-KL/ UKŁAD CIŚNIENIA Z WYPOSAŻENIEM VGL3.360/	LINHA COMPLETA VGL3.360/NC36BX-KL/T2 DONANIMLI HATTI VGL3.360/NC36BX-KL/T2	LINHA COMPLETA VGL3.360/NC36BX-KL/T2	1	
2110	65301196	ЗАГЛУШКА/ГАЗОВЫЕ ДИФУЗОРЫ ZAŚLEPKA/DYSZA GAZU	OBTURADOR GAS OBTÜRATOER/GAZ DIFÜZOERÜ	OBTURADOR GAS	1	
2120	65301193	ДЕФЛЕКТОР D90-26/6 DEFLEKTOR D90-26/6	TURBULATOR D90-26/6 DEFLEKTOER D90-26/6	TURBULATOR D90-26/6	1	
2130	13007907	БЛОК ЭЛЕКТРОДОВ BLOK ELEKTROD	ELECTRODO DE ENCENDIDO ELEKTROD BLOĞU	ELETRODO DE IGNIÇÃO	1	
2140	13016093	ФОРСУНКА DAN 3,50GPH 60° S DYSZA DAN 3,50GPH 60° S	BOQUILLA DAN 3,50GPH 60° S PÜSKÜRTME MEMESİ DAN 3,50GPH 60° S	BOQUILLA DAN 3,50GPH 60° S	1	
	13018353	ФОРСУНКА DAN 4,50GPH 60° S DYSZA DAN 4,50GPH 60° S	BOQUILLA DAN 4,50GPH 60° S PÜSKÜRTME MEMESİ DAN 4,50GPH 60° S	BOQUILLA DAN 4,50GPH 60° S	1	
2150	65301194	ФОРСУНКА ДЕРЖАТЕЛЬ В СБОРЕ KOMPLETNY OBUDOWA DYSZA	PORTABOQUILLA EQ. KOMPLE PÜSKÜRTME MEMESİ TAŞIYICIS	SUPORE DE BICO EQ.	1	
2160	65301195	ГИБКИЕ ТРУБОПРОВОДЫ DASH03-BANJO-3/8JIC PRZEWODY GIĘTKIE DASH03-BANJO-3/8JIC	LATIGUILLO DASH03-BANJO-3/8JIC L1100 ESNEK HORTUMLAR DASH03-BANJO-3/8JIC	TUBO FLEXÍVEL DASH03-BANJO-3/8JIC L1100	1	
2170	65301205	КАБЕЛЬ РОЗЖИГА D5 L660 (УГЛЕРОДА) PRZEWÓD ZAPŁONOWY D5 L660 (WĘGLA)	CABLE ENCENDIDO D5 L660(CARBON) ATEŞLEME KABLOSU D5 L660 (KARBON)	CABO IGNIZACAO D5 L660(CARBON)	1	
	65301206	КАБЕЛЬ РОЗЖИГА D5 L850 (УГЛЕРОДА) PRZEWÓD ZAPŁONOWY D5 L850 (WĘGLA)	CABLE ENCENDIDO D5 L850(CARBON) ATEŞLEME KABLOSU D5 L850 (KARBON)	CABO IGNIZACAO D5 L850(CARBON)	1	
2190	65301197	ГАЗОВЫЕ ДИФУЗОРЫ DYSZA GAZU	TUBERIA GAS GAZ DIFÜZOERÜ	TUBO GAS	1	
2191	65301198	ГАЗОВЫЕ ДИФУЗОРЫ/РОЗЖИГОВЫЙ DYSZA GAZU/ZAPŁONOWY	TUBERIA GAS (PILOTO) GAZ DIFÜZOERÜ/ATEŞLEME	TUBO GAS (PILOTO)	1	
2200	65301199	ГАЗОВОЕ КОЛЕНО + КОЛЕНО KN/T1 KOLANKO GAZU + PRZEWÓD KN/T1	CODO GAS + TUBERIA KN/T1 GAZ DIRSEK + BORUSU KN/T1	COTOVELO GAS + TUBO KN/T1	1	
	65301200	ГАЗОВОЕ КОЛЕНО + КОЛЕНО KL/T2 KOLANKO GAZU + PRZEWÓD KL/T2	CODO GAS + TUBERIA KL/T2 GAZ DIRSEK + BORUSU KL/T2	COTOVELO GAS + TUBO KL/T2	1	
2210	65301201	РЕГУЛИРОВОЧНЫЙ СТЕРЖЕНЬ KN/T1 TRZPIEŃ REGULACYJNY KN/T1	VARILLA DE AJUSTE KN/T1 AYAR ÇUBUĞU KN/T1	VARETA DE AJUSTE KN/T1	1	
	65301202	РЕГУЛИРОВОЧНЫЙ СТЕРЖЕНЬ KL/T2 TRZPIEŃ REGULACYJNY KL/T2	VARILLA DE AJUSTE KL/T2 AYAR ÇUBUĞU KL/T2	VARETA DE AJUSTE KL/T2	1	
2220	65301203	РЕГУЛИРОВОЧНЫЙ СТЕРЖЕНЬ В СБОРЕ VGL3.290 TRZPIEŃ REGULACYJNY KOMPLETNY VGL3.290/N	VARILLA DE AJUSTE EQ.VGL3.290/NC29BX KOMPLE AYAR ÇUBUĞU VGL3.290/NC29BX	FUSO DE AJUSTE EQ.VGL3.290/NC29BX	1	
	65301204	РЕГУЛИРОВОЧНЫЙ СТЕРЖЕНЬ В СБОРЕ VGL3.360 TRZPIEŃ REGULACYJNY KOMPLETNY VGL3.360/N	VARILLA DE AJUSTE EQ.VGL3.360/NC36BX KOMPLE AYAR ÇUBUĞU VGL3.360/NC36BX	FUSO DE AJUSTE EQ.VGL3.360/NC36BX	1	
2230	65300554	ВЕРНЬЕР+СТОПОРНОЕ КОЛЬЦО GŁĘBOKOŚCIOMIERZ Z NONIUSZEM+PIERŚCIEŃ S	NONIO+CIRCLIPS VERNIYE+HALKA SEGMAN	NÓNIO+CIRCLIPS	1	
2240	13022908	О-КОЛЬЦО Д.34,5X3,5 USZCZELKA D.34.5X3.5	JUNTA D.34.5X3.5 CONTA D.34.5X3.5	GAXETA D.34.5X3.5	1	
4005	65300571	КОЛЛЕКТОР В СБОРЕ 1"1/4 - MB...412 KOLEKTOR KOMPL. 1"1/4 - MB...412	COLECTOR ACPL. CPL. 1"1/4 - MB...412 MANIFOLD KMPL. 1"1/4 - MB...412	COLETOR CPL. 1"1/4 - MB...412	1	

		RU PL	ES TR	PT	X
	65300572	КОЛЛЕКТОР В СБОРЕ 3/4" - MB...407 KOLEKTOR KOMPL. 3/4" - MB...407	COLECTOR ACPL. 3/4" - MB...407 MANIFOLD KMPL. 3/4" - MB...407	COLETOR CPL. 3/4" - MB...407	1
	65300655	КОЛЛЕКТОР В СБОРЕ 2" - MB...420 KOLEKTOR KOMPL. 2" - MB...420	COLECTOR CPL. 2" - MB...420 MANIFOLD KMPL. 2" - MB...420	COLETOR CPL. 2" - MB...420	1
4010	13011367	СТАБИЛИЗАТОР+СТОПОРНОЕ КОЛЬЦО Д.60 STABILIZATOR+PIERŚCIENIE SPRĘŻYSTE	ESTABILIZADOR + CIRCLIPS D.60 DENGELEYICI+ HALKA SEGMAN D.60	ESTABILISADOR FLUXO AR + CIRCLIP D.60	1
4020	13009722	ОТБОР ДАВЛЕНИЯ R1/8 GNIAZDO POMIARU CIŚNIENIA R1/8	TOMA DE PRESIÓN R1/8 BASINÇ GIRIŞI R1/8	TOMADA DE PRESSÃO R1/8	1
4100	13011112	ГАЗОВЫЙ КЛАПАН MBZRDLE407 B01 S50 GW150 ZAWÓR GAZOWY MBZRDLE407 B01 S50 GW150	VALVULA GAS MBZRDLE407 B01S50RP3/4"GW150 GAZ VANASI MBZRDLE407 B01S50 RP3/4"GW150	VALVULA GAS MBZRDLE407 B01S50RP3/4"GW150	1
	13012275	ГАЗОВЫЙ КЛАПАН MB-ZRDLE 412 B01 S20 ZAWÓR GAZ.MBZRDLE412 B01 S20 RP1"1/4	VALVULA GAS MBZRDLE412 B01 S20 RP1"1/4 GAZ VANASI MBZRDLE412 B01 S20 RP1"1/4	VALVULA GAS MBZRDLE412 B01 S20 RP1"1/4	1
	65300664	ГАЗОВЫЙ КЛАПАН MBZRDLE420 B01 S20 RP2" ZAWÓR GAZOWY MBZRDLE420 B01 S20 RP2"	VALVULA GAS MBZRDLE420 B01 S20 RP2" GAZ VANASI MBZRDLE420 B01 S20 RP2"	VALVULA GAS MBZRDLE420 B01 S20 RP2"	1
4110	13010078	РЕЛЕ ДАВЛЕНИЯ ГАЗА GW 150 A5 DIN CZUJNIK CIŚNIENIA GAZU GW 150 A5 DIN	MANOSTATO DE GAS GW 150 A5 DIN GAZ BASINÇ ŞALTERI GW 150 A5 DIN	PRESSOSTATO DE GAS GW 150 A5 DIN	1
4120	13010073	ПННИО N°1150 (VA2) CEWKA N°1150 (VA2)	BOBINA N°1150 (VA2) BOBIN N°1150 (VA2)	BOBINA N°1150 (VA2)	1
	13012272	КАТУШКА N°1250 (VA2) CEWKA N°1250 (VA2)	BOBINA N°1250 (VA2) BOBIN N°1250 (VA2)	BOBINA N°1250 (VA2)	1
	13017275	КАТУШКА N°1350 (VA2) CEWKA N°1350 (VA2)	BOBINA N°1350 (VA2) BOBIN N°1350 (VA2)	BOBINA N°1350 (VA2)	1
4130	13010072	КАТУШКА N°1101(VS+VA) CEWKA N°1101(VS+VA)	BOBINA DUNGS N°1101 (VS+VA) BOBIN N°1101(VS+VA)	BOBINA DUNGS N°1101 (VS+VA)	1
	13012273	КАТУШКА N°1201(VS+VA) CEWKA N°1201(VS+VA)	BOBINA DUNGS N°1201 (VS+VA) BOBIN N°1201(VS+VA)	BOBINA N°1201 (VS+VA)	1
	13017276	ПННИО DUNGS N°1231 (VA1) CEWKA DUNGS N°1231 (VA1)	BOBINA DUNGS N°1231 (VA1) BOBIN DUNGS N°1231 (VA1)	BOBINA DUNGS N°1231 (VA1)	1
4140	13007901	СЕТЧАТЫЙ ФИЛЬТР /MB...420 FILTR SITOWY /MB...420	FILTRO DE TAMIZ /MB...420 FILTRE SÜZGEÇI /MB...420	ELEMENTO DE FILTRO /MB...420	1
	13016011	ФИЛЬТР СЕТЧАТЫЙ /MB...405/407 FILTR SITOWY /MB...405/407	FILTRO DE TAMIZ /MB...405/407 FILTRE SÜZGEÇI /MB...405/407	FILTRO DE TELA /MB...405/407	1
	13016012	ФИЛЬТР СЕТЧАТЫЙ /MB...410/412 FILTR SITOWY /MB...410/412	FILTRO DE TAMIZ /MB...410/412 FILTRE SÜZGEÇI /MB...410/412	FILTRO DE TELA /MB...410/412	1
4200	65300575	КОМПЛЕКТ ПРОКЛАДОК MB...407 ZESTAW USZCZELEK MB...407	KIT DE JUNTAS MB...407 CONTA KITI MB...407	KIT GAXETAS MB...407	1
	65300576	КОМПЛЕКТ ПРОКЛАДОК MB...412 ZESTAW USZCZELEK MB...412	KIT DE JUNTAS MB...412 CONTA KITI MB...412	KIT GAXETAS MB...412	1
	65300671	КОМПЛЕКТ ПРОКЛАДОК MB...420 ZESTAW USZCZELEK MB...420	KIT DE JUNTAS MB...420 CONTA KITI MB...420	KIT GAXETAS MB...420	1
4300	13007859	ФЛАНЕЦ MB...420 RP2+РАЗЪЕМ P KOŁNIERZ WEJŚCI. MB...420 RP2+GNIAZDO	BRIDA MB...420 RP2+TOMA P GIRIŞ FLANŞI MB...420 RP2+GIRIŞLER P	FLANGE MB...420 RP2 + CONECTOR P	1
	13022858	ФЛАНЕЦ MB...412 RP1"1/4+РАЗЪЕМ P KOŁNIERZ WEJŚCI. MB...412 RP1"1/4+GNIAZ	BRIDA MB...412 RP1"1/4+TOMA P GIRIŞ FLANŞI MB...412 RP1"1/4+GIRIŞLER P	FLANGE MB...412 RP1"1/4+CONECTOR P	1
	65300658	ФЛАНЕЦ MB...407 RP3/4+РАЗЪЕМ P KOŁNIERZ WEJŚCIOWY MB...407 RP3/4+GNIAZ.	BRIDA MB...407 RP3/4+TOMA PRES. FLANŞI MB...407 RP3/4+GIRIŞLER P	FLANGE MB...407 RP3/4+NIPPLE	1
5001	13016093	ФОРСУНКА DAN 3,50GPH 60° S DYSZA DAN 3,50GPH 60° S	BOQUILLA DAN 3,50GPH 60° S PÜSKÜRTME MEMESİ DAN 3,50GPH 60° S	BOQUILLA DAN 3,50GPH 60° S	1
	13016094	ФОРСУНКА DAN 3,00GPH 60° S DYSZA DAN 3,00GPH 60° S	BOQUILLA DAN 3,00GPH 60° S PÜSKÜRTME MEMESİ DAN 3,00GPH 60° S	BOQUILLA DAN 3,00GPH 60° S	1
	13018353	ФОРСУНКА DAN 4,50GPH 60° S DYSZA DAN 4,50GPH 60° S	BOQUILLA DAN 4,50GPH 60° S PÜSKÜRTME MEMESİ DAN 4,50GPH 60° S	BOQUILLA DAN 4,50GPH 60° S	1
	13018354	ФОРСУНКА DAN 5,00GPH 60° S DYSZA DAN 5,00GPH 60° S	BOQUILLA DAN 5,00GPH 60° S PÜSKÜRTME MEMESİ DAN 5,00GPH 60° S	BOQUILLA DAN 5,00GPH 60° S	1
	13018355	ФОРСУНКА DAN 4,00GPH 60° S DYSZA DAN 4,00GPH 60° S	BOQUILLA DAN 4,00GPH 60° S PÜSKÜRTME MEMESİ DAN 4,00GPH 60° S	BOQUILLA DAN 4,00GPH 60° S	1

